

 **REAL-EL**

ИНСТРУКЦИЯ ПОЛЬЗОВАТЕЛЯ



**ПОРТАТИВНАЯ АКУСТИЧЕСКАЯ СИСТЕМА
С BLUETOOTH И FM РАДИО**

X-787

Благодарим Вас за покупку акустической системы TM REAL-EL!

АВТОРСКОЕ ПРАВО

© 2021. ENEL GROUP OU.

Данная Инструкция и содержащаяся в ней информация защищены авторским правом. Все права защищены.

ТОРГОВЫЕ МАРКИ

Все торговые марки являются собственностью их законных владельцев.

СОДЕРЖАНИЕ

1. РЕКОМЕНДАЦИИ ПОКУПАТЕЛЮ..... 1

2. КОМПЛЕКТНОСТЬ 1

3. МЕРЫ БЕЗОПАСНОСТИ..... 2

4. ТЕХНИЧЕСКОЕ ОПИСАНИЕ..... 2

5. ПОДКЛЮЧЕНИЕ И ЭКСПЛУАТАЦИЯ..... 5

6. ТЕХНИЧЕСКИЕ ХАРАКТЕРИСТИКИ..... 7

1. РЕКОМЕНДАЦИИ ПОКУПАТЕЛЮ

- Аккуратно распакуйте изделие, проследите за тем, чтобы внутри коробки не осталось каких-нибудь принадлежностей. Проверьте устройство на предмет повреждений. Если изделие повреждено при транспортировке, обратитесь в фирму, осуществляющую доставку; если изделие не функционирует, сразу же обратитесь к продавцу.
- Просим Вас проверить комплектность и наличие гарантийного талона.
- Не включайте изделие сразу после того, как внесли его в помещение, если на улице минусовая температура! Распакованный изделие необходимо выдержать при комнатной температуре не менее 4-х часов.
- Перед эксплуатацией изделия внимательно ознакомьтесь с настоящей инструкцией и сохраните ее на весь период пользования.

2. КОМПЛЕКТНОСТЬ

- Портативная акустическая система - 1 шт.
- FM Антенна/Сигнальный кабель 3,5 мм mini-jack к 3,5 мм mini-jack - 1 шт.
- Кабель питания USB к Micro USB - 1 шт.
- Пульт дистанционного управления (ПДУ) - 1 шт.
- Держатель микрофона - 2 шт.
- Инструкция пользователя - 1 шт.
- Гарантийный талон - 1 шт.

3. МЕРЫ БЕЗОПАСНОСТИ

• Не вскрывайте акустическую систему (АС) и не производите ремонт самостоятельно. Обслуживание и ремонт должны осуществлять только квалифицированные специалисты уполномоченного сервисного центра. Перечень уполномоченных сервисных центров смотрите на сайте www.real-el.ua

- Оберегайте АС от попадания в отверстия посторонних предметов.
- Оберегайте АС от повышенной влажности, попадания воды и пыли.
- Оберегайте АС от нагрева: не устанавливайте ее рядом с нагревательными приборами и избегайте воздействия прямых солнечных лучей.
- Не используйте для чистки бензин, спирты или другие растворители, поскольку они могут повредить декорированную поверхность АС. Для чистки АС используйте мягкую сухую ткань.
- Если АС не работает, сразу отключите кабель питания и обратитесь в магазин, где Вы ее приобрели.

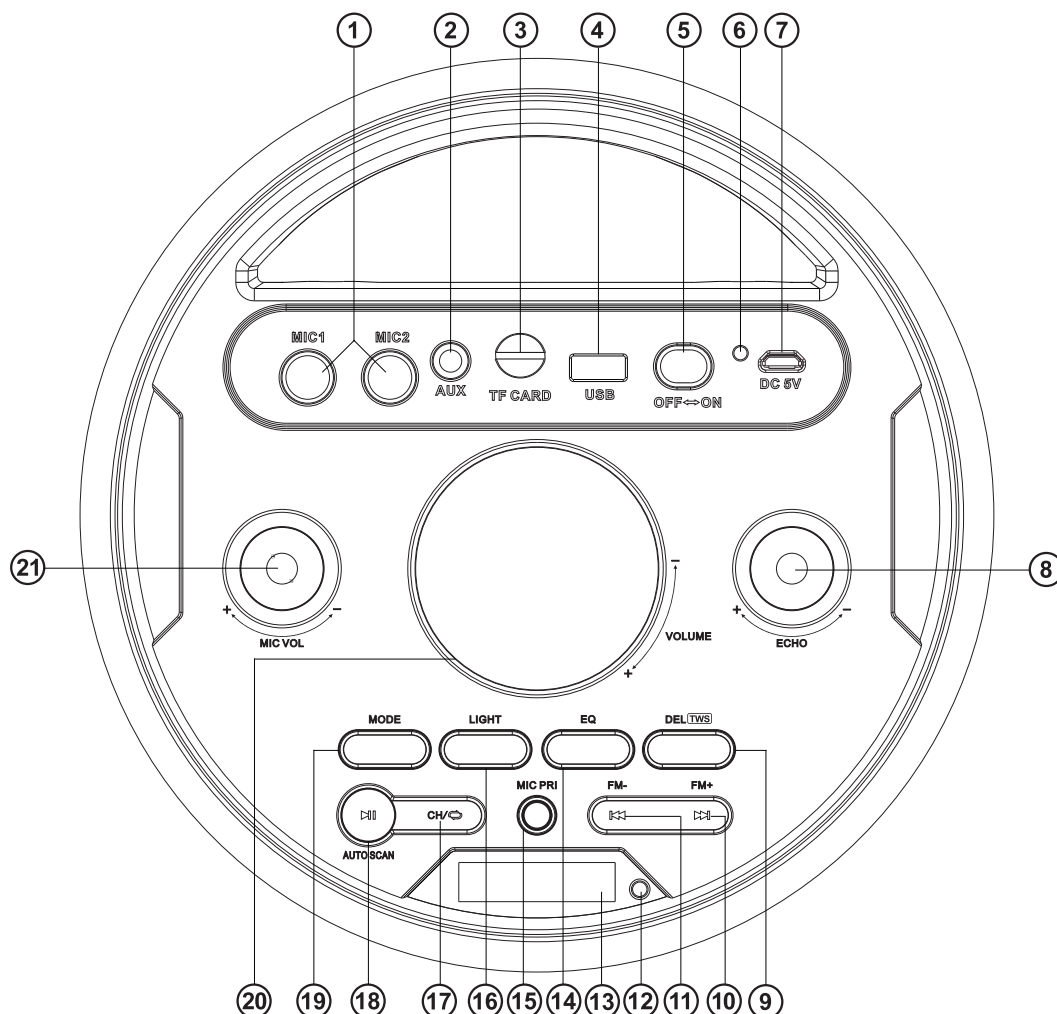
Особенности АС

- TWS - одновременное подключение двух систем к одному источнику аудиосигнала
- Встроенное FM радио
- Передача аудио сигнала по Bluetooth
- Встроенный проигрыватель USB, Micro SD (TF)
- AUX подключения для использования с ПК, ТВ и другими источниками
- Эквалайзер регулирования уровня высоких и низких частот
- Встроенная функция КАРАОКЕ
- RGB подсветки
- Увеличенное время работы
- Два микрофонных входа для караоке с регулировкой эхо
- Пульт дистанционного управления

4. ТЕХНИЧЕСКОЕ ОПИСАНИЕ

Панель управления

- ① MIC: 6,3 мм джек разъем для подключения микрофона
- ② AUX: Разъем 3,5 мм mini-jack для подключения аудиосигнала (телефон, MP3 плеер и т.д.)
- ③ TF CARD: Разъем для подключения Micro SD (TF)
- ④ USB: Разъем для подключения USB-flash
- ⑤ ON/OFF : Кнопка выключения/включения АС
- ⑥ Индикатор
- ⑦ Разъем для подзарядки DC 5V
- ⑧ ECHO +/-: Регулировка уровня эхо микрофона
- ⑨ DEL/TWS: Удаление FM-станции (длительное нажатие в режиме Радио);
Подключение дополнительной АС (только в режиме Bluetooth)
- ⑩ FM+/▶▶: Переход на следующий трек (кратковременное нажатие в режиме Проигрыватель и Bluetooth);
Навигация по треку (длительное нажатие в режиме Проигрыватель);
Переход на следующую станцию/частоту (в режиме FM-радио);
- ⑪ FM-/◀◀: Переход на предыдущий трек (кратковременное нажатие в режиме Проигрыватель и Bluetooth)
Навигация по треку (длительное нажатие в режиме Проигрыватель);
Переход на предыдущую станцию/частоту (в режиме FM-радио);
- ⑫ IR приемник
- ⑬ Дисплей
- ⑭ EQ: Кнопка включения режима эквалайзера (кратковременное нажатие);
сброс настроек (длительное нажатие);
- ⑮ MIC PRI: приглушения звука при наличии подключенного микрофона;
- ⑯ LIGHT: переключение режимов подсветки (кратковременное нажатие);
Выключения подсветки (длительное нажатие).



⑰ CH/↔: Кнопка выбора режима переключения между станциями или частотой (в режиме FM-радио); Кнопка выбора режима повтора (в режиме Проигрыватель):

ONE – повтор текущего трека;

RAND – воспроизведения треков в случайном порядке;

ALL – воспроизведение всех треков в последовательном порядке;

Отключение от источника звука (длительное нажатие в режиме Bluetooth);

Сохранить выбранную частоту радиостанции в последнюю ячейку памяти (длительное нажатие в режиме FM-радио);

⑱ AUTO SCAN/▶II: Воспроизведение/Пауза (в режиме Проигрыватель и Bluetooth);

Автопоиск радиостанций (длительное нажатие в режиме FM-радио);

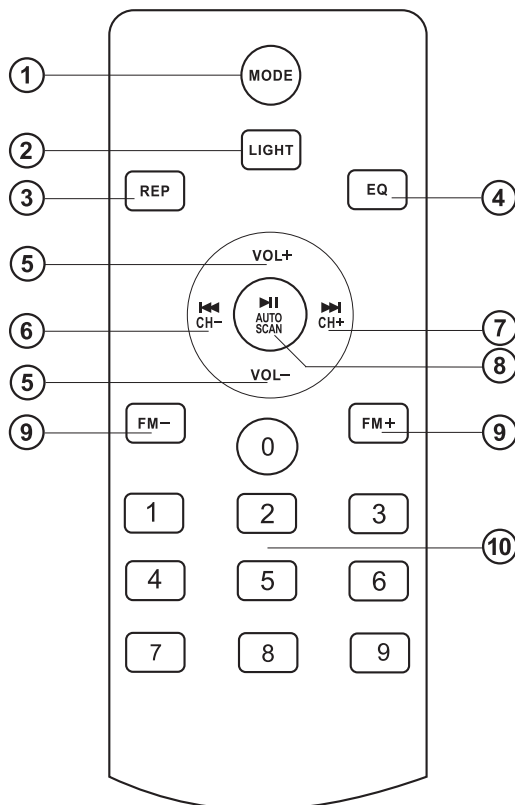
Отключения звука (кратковременное нажатие в режиме FM-радио и AUX).

Есть возможность ручной настройки частоты приема в диапазоне (без сохранения станций) с 87,5 МГц до 108 МГц с шагом 0,1МГц. Для этого необходимо перевести приемник в режим отображения частоты кнопкой "CH/ ", 🔊 кнопками "FM+" и "FM-" отрегулировать необходимую частоту.

⑲ MODE: Переключение режимов работы: Bluetooth/FM/USB/Micro SD/AUX (кратковременное нажатие); Включение/выключение служебных сигналов (длительное нажатие);

⑳ VOLUME+/-: Регулировка уровня громкости AC;

㉑ MIC VOL +/-: Регулировка уровня громкости микрофона.



Пульт дистанционного управления

- ① MODE: Переключение режимов работы: Bluetooth/FM/USB/Micro SD/AUX (кратковременное нажатие);
Включение/выключение системных сигналов (длительное нажатие);
- ② LIGHT: Переключение режимов подсветки (кратковременное нажатие);
Выключения подсветки (длительное нажатие);
- ③ REP: Отключение от устройства (длительное нажатие в режиме Bluetooth);
Кнопка выбора режима воспроизведения (ALL, ONE, RANDOM);
- ④ EQ: Кнопка выбора режима эквалайзера;
- ⑤ VOL-/+: Регулировка уровня громкости;
- ⑥ CH-◀◀: Переход на предыдущий трек (в режиме Bluetooth и Проигрыватель);
Переход на предыдущую станцию (в режиме FM-радио);
- ⑦ CH+▶▶: Переход на следующий трек (в режиме Bluetooth и Проигрыватель);
Переход на следующую станцию (в режиме FM-радио);
- ⑧ AUTO SCAN/▶|: Кнопка Воспроизведение/Пауза (в режиме Проигрыватель и Bluetooth);
Автопоиск радиостанций (длительное нажатие в режиме FM-радио);
- ⑨ FM-/+: Изменение частоты приемника (в режиме FM-радио);
- ⑩ 0-9: Цифровое поле для ввода номера трека (в режиме Проигрыватель) или номера станции/частоты в режиме FM-радио.

5. ПОДКЛЮЧЕНИЕ И ЭКСПЛУАТАЦИЯ

Зарядка аккумулятора

• Для начала эксплуатации необходимо полностью зарядить АС. Перед началом зарядки необходимо перевести выключатель в положение OFF. Заряжать АС с помощью универсального зарядного устройства DC 5V USB, рассчитанным на ток не менее 2А. Зарядное устройство не входит в комплект.

• Вставьте зарядный кабель в зарядное разъем, подключите другой конец к зарядному устройству, индикатор зарядки будет активирован. Когда устройство будет заряжено, индикатор выключится.

Примечание:

Не рекомендуется оставлять устройство на длительное время подключённым к зарядному устройству после его полной зарядки.

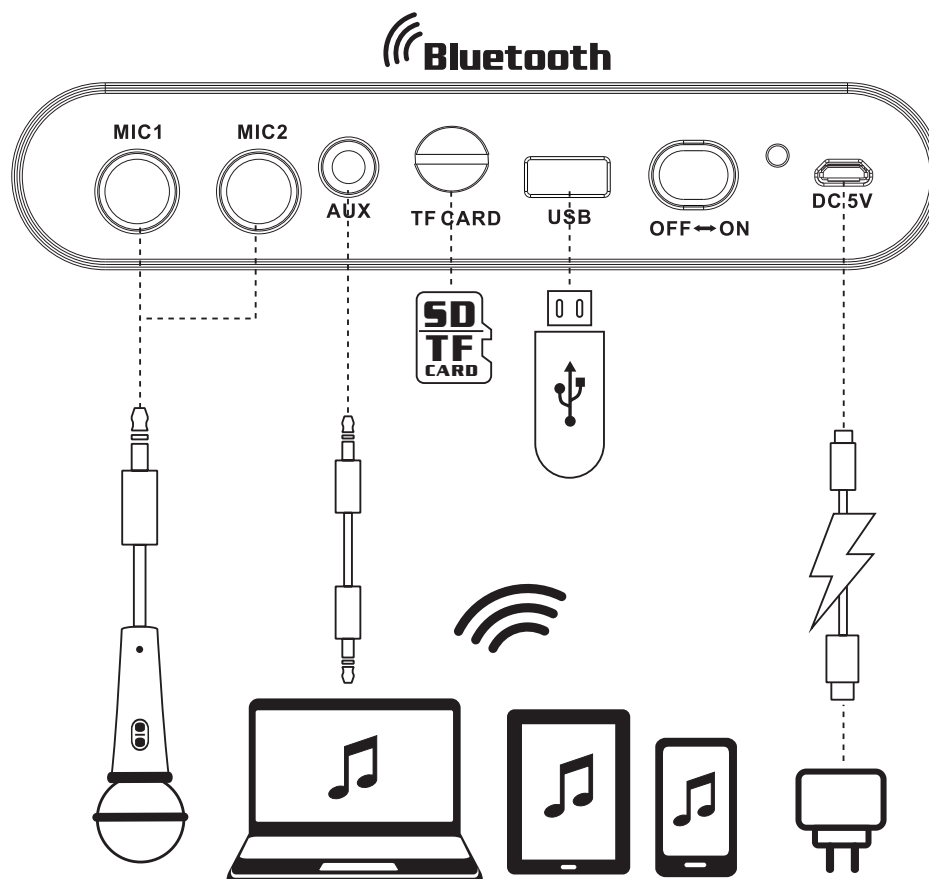
Не оставляйте акустическую систему при низких температурах окружающего воздуха. Минимально допустимая температура заряда АС - не менее 10 °С.

Режим Bluetooth

• Включите устройство в режим Bluetooth с помощью кнопки «Mode» несколько раз, пока на дисплее появится надпись «bt». Через 2-3 секунды устройство перейдет в режим поиска.

• На источнике сигнала (телефон, планшет и т.д.) нужно выбрать режим поиска устройств Bluetooth. На экране отображается наименование «REAL-EL X-787», с которым нужно установить соединение. После удачного подключения прозвучит звуковой сигнал.

Примечание: для отсоединения АС от источника звука, который был подсоединен в режиме Bluetooth на панели АС удерживайте кнопку "CH/↻".



Режим TWS (подключения одновременно двух систем в режим стерео)

- Подключение возможно только в режиме Bluetooth.
- Включите обе АС в режим Bluetooth.
- Подключите источник сигнала к одной из АС, другая АС должна находиться в режиме поиска Bluetooth сигнала.
- На другой АС (которую нужно подключить) нажмите и удерживайте кнопку DEL (TWS).
- При удачном подключении двух АС между собой, режим TWS будет активирован.

Режим “КАРАОКЕ”

Для начала использования необходимо подключить микрофон к разъему ①, настроить уровень громкости. Модуль караоке активируется автоматически с источниками звука кроме режима FM. В качестве микрофона для караоке используйте динамический микрофон со штеккером TS 6,3 мм (1/4”).

Режим FM

- Для режима FM нужна внешняя антенна. Используйте кабель AUX 3,5 мм mini-jack (из комплекта) в качестве антенны для радиорежима.
- Включите устройство в режим FM с помощью кнопки Mode несколько раз, пока на дисплее не появится частота радиостанции.
- В режиме воспроизведения долгое нажатие кнопки "AUTO SCAN/▶▶", для автоматического поиска FM станций и их сохранения автоматически. Нажмите кнопку "◀◀" или "▶▶" для переключения между станциями.

Режим проигрывателя

- Вставьте карту Micro SD или USB флэш в соответствующий слот, звуковой трек будет воспроизведен автоматически. В режиме воспроизведения нажмите и кнопки "◀◀" или "▶▶", чтобы выбрать нужные треки.
- Нажмите кнопку "▶▶", чтобы воспроизвести или приостановить.

Примечание:

Во время режима воспроизведения Bluetooth если вставить SD карту или USB, Bluetooth будет отключен и начнется воспроизведение USB или SD карты. Нажмите кнопку "Mode", чтобы снова вернуться к режиму Bluetooth.

Разъем USB предназначен для подключения USB-носителей памяти. Не используйте этот разъем для заряда других устройств - это может привести к выходу акустической системы из строя.

Файловая система носителя micro SD - FAT32. Максимальный объем 32 Гб.

Не рекомендуется использовать micro SD Ultra Speed.

Режим «линейный вход» (AUX)

- Для совместимых музыкальных устройств используйте кабель аудиосигнала с выходом 3,5 мм mini-jack, входящий в комплект поставки. Для этого нужно подсоединить кабель к аудиовходу AUX и к любому источнику аудиосигнала с выходом 3,5 мм mini-jack. Затем нажмите кнопку «Mode», чтобы перейти к режиму AUX.

Примечание:

Громкость системы регулируется двумя органами управления - ручкой VOLUME, расположенной на самой системе и кнопками VOL +/VOL- с ПДУ. Громкость системы будет определяться наименьшим значением настроек заданных этими органами. Поэтому, если громкости мало, или звук вообще отсутствует, проверьте настройки, которые были установлены с двух органов управления.

В случае, когда ПДУ было потеряно или повреждено, для сброса установленных им настроек на АС нажмите и подержите кнопку "EQ", затем нажмите кнопку "▶▶". Уровень громкости, который устанавливается пультом при этом станет максимальным.

Нужно выключать кнопку питания "OFF/ON" если система долго не используется.

6. ТЕХНИЧЕСКИЕ ХАРАКТЕРИСТИКИ

Характеристики	Значение
Выходная мощность (RMS)	80 (2 × 40) Вт
Частотный диапазон	45-22000 Гц
Размеры динамиков	2 × Ø 32 мм + 2 × Ø 145 мм
Поддерживаемые профили Bluetooth	L2CAP/A2DP
Тип подключения	USB/micro SD/Aux/Bluetooth
Питание	USB/5 В DC, 2 А
Аккумулятор	литий-ионный 2 × 4400 мАг, DC 3,7 В
Радиус действия Bluetooth	до 10 м
Материал корпуса	ABS пластик
Размеры изделия	230 x 640 x 260 мм
Вес	5.2 кг

Примечания:

- Технические характеристики, приведенные в таблице, справочные и не могут служить основанием для претензий.
- Продукция торговой марки REAL-EL постоянно совершенствуется. По этой причине технические характеристики и комплектность могут быть изменены без предварительного уведомления.



Поставщик / импортер в Украине: ООО «СВЕН Центр», 08400, Киевская область, г. Переяслав, ул. Героев Днепра, 31, тел. (044) 233-65-89 / 98, сайт www.real-el.ua

Назначение, потребительские свойства и сведения о безопасности товара смотрите в Инструкции пользователя или на сайте. Условия гарантийного обслуживания смотрите в Гарантийном талоне или на сайте. Гарантийный срок 12 мес. Срок службы: 2 года. Товар имеет заключение ГСЭЭ. Вредных веществ не содержит. Является безопасным при использовании по назначению. Хранить в сухом месте. Производитель: «Энел Групп ОУ», Харью мааконды, Рае ВАЛДИ, Йюри алевик, Арукюла теэ 55а, 75301, Эстония.

Manufacturer: ENEL GROUP OU, Harju maakond, Rae vald, Jüri alevik, Aruküla tee 55a, 75301, Estonia.
© Registered Trademark of ENEL GROUP OU. Estonia.